



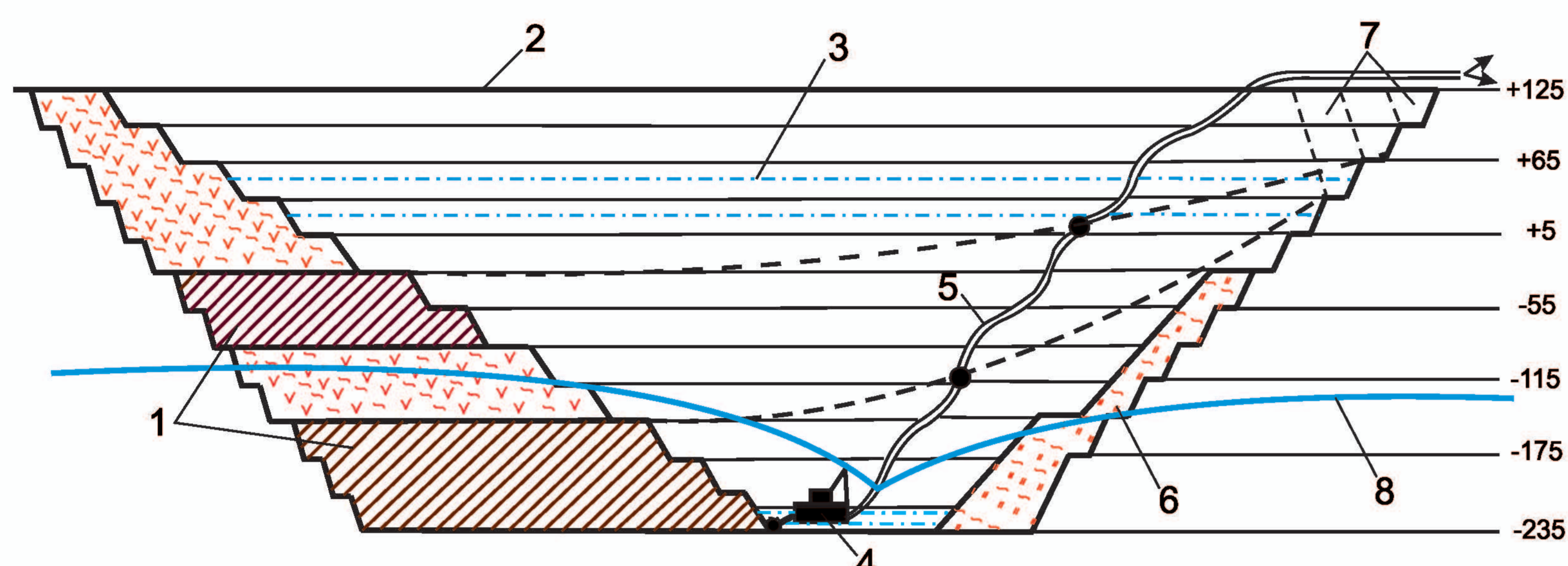
ТЕХНОЛОГІЯ ВІДКРИТОЇ РОЗРОБКИ БУРОВУГІЛЬНИХ РОДОВИЩ НОВОГО ГЕНЕТИЧНОГО ТИПУ

РОЗРОБКА ГОТОВА ДО
ВПРОВАДЖЕННЯ
У ВИРОБНИЦТВО

РОЗРОБНИКИ: проф. Дрищенко А.Ю., доц. Сафронов І.Л.,
н.с. Шустов О.О.

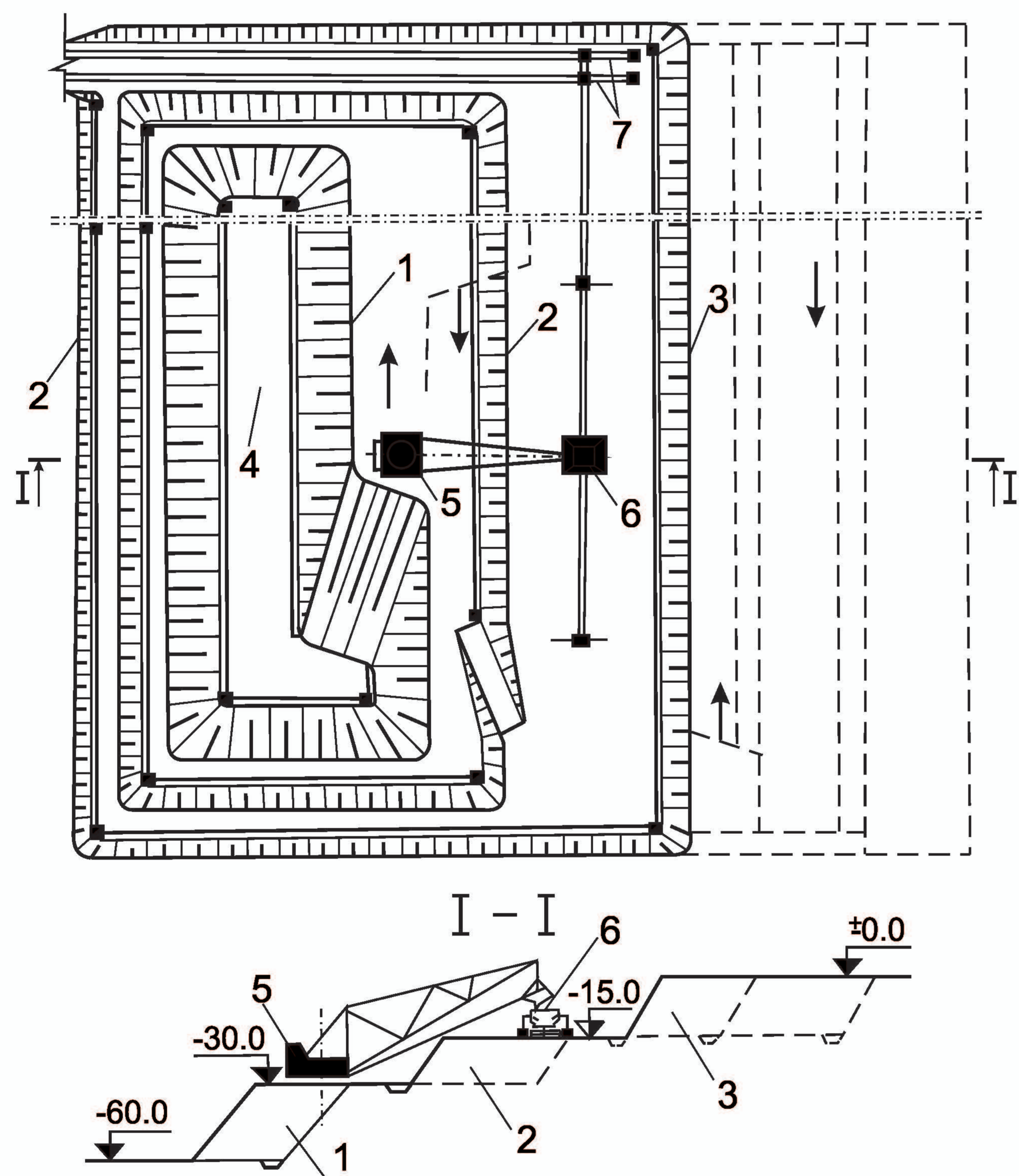
СУТНІСТЬ ПРОЕКТУ

Розроблені нові технологічні схеми освоєння буровугільних родовищ нового генетичного типу, що пов'язані з компенсаційними воронками над сольовими діапірами. Промислові запаси бурого вугілля тільки Ново-Дмитрівського родовища на площі 3,5x5 км складають 446,5 млн т. Розкривна частина родовища до глибини 375 м на 90% складена супутніми корисними копалинами: вуглистими та бітумінозними глинами (біля 1 млрд т.), промисловими сірчаними рудами (716 тис. т.), діатомітами (біля 0,6 млн т.), рудами титану, свинцю та цинку, а також вогнетривкими глинами, скляними й будівельними пісками



Принципова схема розкриття обводнених порід земснарядом:

- 1 – вугільні горизонти; 2 – денна поверхня; 3 – рівень підземних вод; 4 – земснаряд; 5 – напірний пульпопровід; 6 – внутрішній відвал порід розкриття; 7 – розрізні траншеї розкриття; 8 – лінія депресійної воронки



Технологічна схема відпрацювання гірських порід уступами висотою 60 м:

- 1, 2, 3 – перший, другий і третій підступи відповідно; 4 – контур початкової розрізної траншеї; 5 – драглайн; 6 – бункер-перевантажувач; 7 – два магістральні стрічкові конвеєри для транспортуванні різнотипних порід

ЗАХИЩЕНО

Патенти України: №92277, №92548, №62264, №64128, №63509, №67970

ІНФОРМАЦІЯ ДЛЯ ІНВЕСТОРА

Робота готова до впровадження шляхом виконання техніко-економічного обґрунтування доцільності промислового освоєння родовища

Необхідний обсяг фінансування на виконання ТЕО 860 тис. грн, узгоджено з проектним інститутом УКРДІПРОКОКС, м. Харків

ОБЛАСТЬ ЗАСТОСУВАННЯ

Буровугільні родовища суттєво обводнені. Ведення гірничих робіт у кар'єрі буде супроводжуватись збільшенням водоприпливів до 52-72,5 тис.м³/добу. У таких умовах обводнені горизонти запропоновано розкривати земснарядами, що попутно будуть осушувати родовища. На верхніх горизонтах з осушеною поверхнею виймання гірничої маси доцільне драглайнами ЕШ-20/90 у комплексі з пересувними перевантажувачами та стрічковими конвеєрами

ОЧІКУВАНИЙ ПРАКТИЧНИЙ РЕЗУЛЬТАТ

Річна продуктивність кар'єру по гірничій масі становить 45,6 млн м³, у т.ч. по вугіллю 9–10 млн т. і по вуглистій масі 23,9 млн т. Середній коефіцієнт розкриття по вугіллю 3,07 м³/т., по вуглистій масі – 0,97 м³/т.

ОСНОВНІ ТЕХНІКО-ЕКОНОМІЧНІ ПОКАЗНИКИ

Запропонована технологія дозволяє відмовитись від консервації на дні кар'єру охоронного цілика з вугілля об'ємом 90 млн м³ та зменшити витрати електроенергії на видалення дренажної води обсягом 60 МВт/рік

Розрахункова собівартість видобутку 1т. вуглистої маси становить 27,4 грн або, у розрахунку на 1т. вугілля, - 72,76 грн

Прискорене освоєння проектної потужності Ново-Дмитрівського комплексу можливе шляхом уведення в експлуатацію розташованих поблизу Бантишевського, Степківського й Берекського родовищ із простими гірничо-геологічними умовами залягання

Використання земснаряду й драглайнів у період будівництва кар'єру запобігає першочерговій розробці 9,7 млн м³ гірничої маси та забезпечує економію коштів понад 77 млн грн

НАЦІОНАЛЬНИЙ ГІРНИЧИЙ УНІВЕРСИТЕТ КАФЕДРА ВІДКРИТИХ ГІРНИЧИХ РОБІТ

м. Дніпропетровськ, просп. К. Маркса, 19

Тел./ф.: +38(0562) 47-02-15

e-mail: ipgpnmu@mail.ru