

Секція 4

Автомобільний транспорт

Бас К.М., к.т.н., доцент., Демченко Р.А., Десятерик С.С., Карлов А.А., Амбарцумян С.С., Кавченко Д.С., Змейков Ю. ст-ти гр. АМГ-08-2
(Государственное ВУЗ «Национальный горный университет», г. Днепрпетровск, Украина)

АВТОМОБИЛЬ НА СОЛНЕЧНЫХ БАТАРЕЯХ

Солнце - поистине неисчерпаемый источник экологически чистой и бесплатной энергии. Весте с новейшими технологиями по получению солнечной энергии, развивается и индустрия машиностроения. Ведь сделать полноценный автомобиль, который бы работал не от вредного для природы топлива, а от экологичной энергии солнца дело принципа для многих компаний. И каждая выдумывает для этого что-то свое.

Данный проект представляет собой инженерную разработку солнечного концепт-кара позволяющий с экономить ресурсы.

Этот проект является экологически чистым и наиболее перспективным транспортным средством грядущего столетия.

Новый **эко-мобиль Solar Trike** очередной пример экологического транспорта, предназначенного для распространения визуальной и аудио рекламы в городских условиях.

ТЕХНИЧЕСКИЕ ХАРАКТЕРИСТИКИ:

ГАБАРИТЫ: 2400X950X1350

ВЕС: 38 КГ

ЗАДНИЙ ПРИВОД МОТОР-КОЛЕСО (СИНХРОННЫЙ БЕЗКОЛЛЕКТОРНЫЙ ЭЛЕКТРОДВИГАТЕЛЬ ПОСТОЯННОГО ТОКА)

КОЛЕСА: 2 ВЕЛОСИПЕДНЫХ КОЛЕСА И 1 МОТОР КОЛЕСО ДИАМЕТРОМ –20 СМ

РУЛЬ: ВЕЛОСИПЕДНЫЙ РУЛЬ С РУЧКАМИ ТОРМОЗА

АКБ: 3 АКБ НА 12V/9 АН, 151X65X94 ММ

СОЛНЕЧНАЯ ПАНЕЛЬ: УСТАНОВЛЕНО 3 СОЛНЕЧНЫЕ ПАНЕЛИ
ОДНА ПАНЕЛЬ СОДЕРЖИТ 50 СОЛНЕЧНЫХ ЭЛЕМЕНТОВ СОЕДИНЕННЫХ ПОСЛЕДОВАТЕЛЬНО (КАЖДАЯ СЕКЦИЯ ВЫДАЕТ 1.8 W И 0,5 V)+ДИОД.

СОЛНЕЧНАЯ ПАНЕЛЬ В СБОРЕ- 30 V 300 W

РАСЧЕТНАЯ СКОРОСТЬ АВТМОБИЛЯ - 30 КМ/Ч

НОМИНАЛЬНОЕ НАПРЯЖЕНИЕ В СЕТИ 24 V

МОЩНОСТЬ 250 W

НОМИНАЛЬНЫЕ ОБОРОТЫ 200 ОБ/С

СОЛНЕЧНАЯ ПАНЕЛЬ 30 V 300 W



Недостатком данного автомобиля является не полностью проработанная эргономика, легко деформирующиеся солнечные элементы, а также недостаточная жесткость автомобиля.

Басс К.М., к.т.н., доцент, Зубарев Н.С., аспирант

(Государственное высшее учебное заведение «Национальный горный университет», г. Днепрпетровск, Украина)

АНАЛИЗ ВИБРАЦИОННЫХ И ВИБРОУДАРНЫХ МЕХАНИЗМОВ ДЛЯ РАЗГРУЗОЧНЫХ РАБОТ

Погрузочно-разгрузочные работы на транспортных средствах относятся к категории самых трудоемких и тяжелых. Средний уровень их механизации ориентировочно составляет 70%, что значительно ниже уровня механизации этих работ на железнодорожном, речном и морском транспорте [1].

К наиболее эффективным и энергосберегающим технологиям относятся вибрационные и виброударные, которые реализуются с помощью устройств с различными типами приводов - механическим, электрическим, гидравлическим, пневматическим, комбинированным.

Известное навесное устройство для разгрузки и очистки полувагонов от остатков сыпучих грузов, состоящее из несущей рамы с хвостовиком быстроразъемного крепления или чалочным приспособлением и телескопической подвеской. На раме через пружинную подвеску установлен вибратор направленного действия. С помощью двух захватов, оборудованных пружинными фиксаторами, рама прижимается к стойке полувагона, при этом крюки захватываются за нижний угол кузова полувагона. Рама имеет фиксаторы для центровки устройства по оси вагонной стойки. В нижней опорной части рамы встроены пазы под вилы загрузчика или кранового вилочного захвата. Подвеска предназначена для налаживания устройства при его навешивании на борта полувагона разной высоты. Для мягкой посадки устройства на борт полувагона на выдвигной штанге подвески закреплен амортизатор [2].

Недостатками такого устройства является сложность установки, а также отсутствие жесткого соединения с полувагоном, что не позволяет полностью использовать энергию вибратора, уменьшает эффективность очистки и разгрузки полувагонов. Также недостатком устройства является наличие механического привода вибратора и механических частей управления, что увеличивает износ и уменьшает срок эксплуатации.

Известное стационарное пневматическое устройство "УПВ-02-09М", которое разработано и используется ЗДТ "Морской специализированный порт Ника-тера", которое состоит из стационарной рамы, пневматического вибратора, пневматического цилиндра и элемента для прижима. С помощью пневмоцилиндра элемент для прижима прижимается к борту вагона и пневматический вибратор осуществляет горизонтальные колебания кузова вагона, тем самым побуждая груз до высыпания [3].

Недостатком этого устройства является то, что его использование невозможно при низких температурах из-за замерзания конденсата внутри вибратора и пневмоцилиндра.

Известное устройство вибрационной разгрузки вагонов, которое имеет стационарную раму и элемент для прижатия к борту вагона, дополнительно имеет Г-образный рычаг, электромеханическую лебедку с канатом, противовес и электромеханический вибратор направленного действия, причем Г-образный рычаг средней частью шарнирно закреплен к стационарной рамы, на верхней части рычага установлен противовес, в средней части - электромеханический вибратор направленного действия, а на нижней части - элемент для прижатия к борту вагона, при этом канат лебедки своим свободным концом прикреплен к нижнему концу Г-образного рычага [4].

Недостатками такого устройства является отсутствие жесткого соединения с по-

лувагоном, что не позволяет полностью использовать энергию вибратора, уменьшает эффективность очистки и разгрузки полувагонов. Также недостатком устройства является наличие механического привода вибратора и механических частей управления, что увеличивает износ и уменьшает срок эксплуатации.

Известное вибрационное высокочастотное устройство для разгрузки и очистки кузовов автомобилей-самосвалов, питающееся от гидросистемы автомобиля-самосвала и имеет возможность дистанционного независимого регулирования режимов работы устройства за счет создания в рабочем гидроцилиндре пульсирующего давления специальным клапаном-пульсатором. Возвратно поступательное движение переменных инерционных масс создает вибрации, которые передаются кузову автомобиля-самосвала с грузом, что приводит к одновременной очистке и разгрузки кузова [5].

Недостатком такого устройства является его габаритные размеры и невозможность применения на автомобилях-самосвалах большой грузоподъемности.

Проанализировав ранее описанные устройства, можно сделать вывод о том, что вибрационные и виброударные механизмы для разгрузочных работ применяются в основном на железнодорожном транспорте, в то время как на автомобильном транспорте, который также нуждается в более эффективной разгрузке кузова, их практически не используют. В связи с этим, на сегодняшний день разработка и усовершенствование способов и методов вибрационной и виброударной разгрузки кузовов автосамосвалов является актуальной задачей.

Перечень ссылок

1. Вібраційні та віброударні пристрої для розвантаження транспортних засобів : монографія / Р. Д. Іскович-Лотоцький, Я. В. Іванчук. – Вінниця : ВНТУ, 2012– 156 с.
2. А.с. 552263 СССР, В65G 67/24. Навесное оборудование для разгрузки и очистки полувагонов от остатков сыпучих грузов / В.Н. Стогов, И.П. Кривцов, В.А. Мироненко, П.Г. Паров, Н.А. Гастелло (СССР). - №1965589/11; заявл. 05.10.73; опубл. 30.03.77, Бюл. №12.
3. Пат. 38839 Україна, МПК В08В7/02. Пристрій ударного діяння для розвантаження ємностей з сипкими наволочними вантажами / О.Н. Ольшанецький, А.Ю. Смогарьєв, О.Л. Вернігоров. - № 2000106104; заявл. 30.10.2000; опубл. 15.05.2001; Бюл. №4.
4. Пат. 99360 Україна, МПК В65G 67/24. Пристрій для вібраційного розвантаження вагонів-хоперів / Є.В. Романович, Г.М. Афанасов, Є.В. Повороженко. - № а 2010 13872; заявл. 22.11.2010; опубл. 10.08.2012; Бюл. №15.
5. Пат. 22795 Україна, МПК В65G 67/32. Вібраційний високочастотний пристрій для розвантаження і очищення кузовів автомобілів-самоскидів / Р.Д. Іскович-Лотоцький, Р.Р. Обертюх, Я.В. Іванчук. - № u200613724; заявл. 25.12.2006; опубл. 25.04.2007, Бюл. №5.

Басс К.М. к.т.н. доц., Кривда В.В. аспирант

(Государственное высшее учебное заведение «Национальный горный университет»)

ВЛИЯНИЕ ПОЛОЖЕНИЯ ЦЕНТРА МАСС НА ТЕХНИКО-ЭКСПЛУАТАЦИОННЫЕ ПОКАЗАТЕЛИ КАРЬЕРНОГО АВТОСАМОСВАЛА

Исследуя динамику автомобиля как сложной многомассовой системы, необходимо учитывать, что при различных режимах движения влияние механических характеристик отдельных элементов машины проявляется в разной степени. Исследования динамики показали, что при наличии возможности изменения межосевого расстояния (базы автосамосвала рис.1), применив механизм для изменения положения центра масс и межосевого расстояния (МЦМ), происходит значительное уменьшение необходимой силы тяги при движении по дороге с продольным уклоном 7%, о чем свидетельствуют результаты, представленные на рис.2

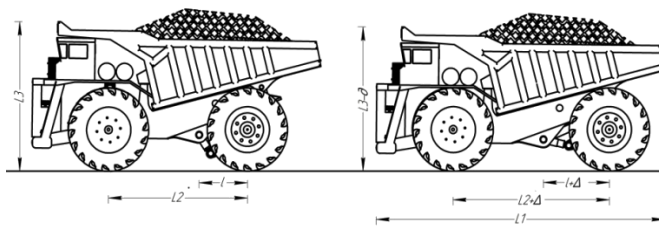


Рисунок 1 – Карьерный автосамосвал с обычным и измененным межосевым расстоянием

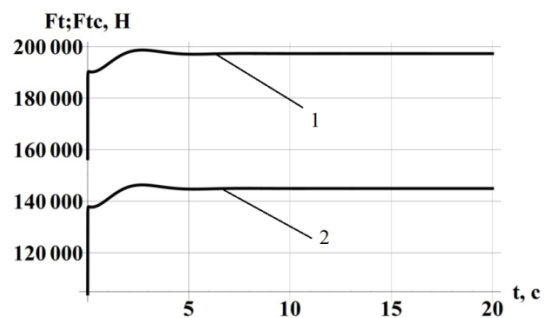


Рисунок 2 – Сила тяги всей системы, приложенная к ведущим колесам по дороге с продольным углом наклона $i = 7\%$: 1 – с обычной базой (межосевое расстояние $L=5,3\text{м}$); 2 – с измененной базой (межосевым расстоянием $L=5,96\text{м}$).

Ускорение всей системы в момент движения автосамосвала по дороге с продольным уклоном и неровностями не постоянно, это влечет изменение величины силы тяги системы, то есть на систему действуют следующие силы сопротивления:

сила сопротивления качению F_K :

$$F_K = F_{K1} + F_{K2},$$

где F_{K1} , F_{K2} – силы сопротивления качению на колесах соответственно передней и задней оси автосамосвала:

$$F_{K1,2} = fk \cdot R_{F,R};$$

где fk – коэффициент сопротивления качению, зависит от уплотнения грунта, высоты неровности и радиуса колеса, принимаем равным 0,197 (движение по крупному щебню, с перепадами неровностей в 0,2 м описывается в функции $P(x)$).

Реакция на заднюю ось:

$$R_R = \frac{1}{a+b} \left(m_1 \cdot r + \frac{J_1}{r} + m_2 \cdot r + \frac{J_2}{r} + m_B \cdot c \right) \cdot \ddot{X} + G_B \cos \varphi \cdot a - G_B \cdot \sin \varphi \cdot c - G_1 \cdot \sin \varphi \cdot r + G_2 \cdot \cos \varphi \cdot (a+b) - G_2 \cdot \sin \varphi \cdot r$$

где a, b, c – размеры, определяющие положение центра масс автомобиля относительно осей колес и полотна дороги; X – перемещение центра масс автомобиля по курсу его движения; φ – угол поворота кузова относительно оси, проходящей через центр масс кузова; $m_1, m_2, m_B, G_1, G_2, G_B$ – масса и вес соответственно передних, задних колес и кузова автосамосвала. Взаимодействие с дорожным покрытием выражается через нормальные реакции R_F, R_R , и силы сопротивления качению F_{k1} и F_{k2} .

Реакция на переднюю ось:

$$R_F = (G_1 + G_2 + G_B) \cdot \cos \varphi - R_R$$

Сила F_V сопротивления воздуха принимается равной 0, в результате малых скоростей.

Сила сопротивления подъему:

$$F_{\Pi} = G a \cdot \sin \varphi;$$

Сила инерции всей системы:

$$F_i = (m_1 \cdot r + \frac{J_1}{r} + m_2 \cdot r + \frac{J_2}{r} + m_B \cdot c) \cdot \ddot{X}$$

Тогда сила тяги всей системы будет равна сумме сил сопротивления:

$$F_t = F_k + F_V + F_{\Pi} + F_i;$$

Расчета расхода топлива является комплекс классических формул теории автомобиля применительно к особенностям эксплуатации карьерных самосвалов.

Расход топлива самосвалом (л/100 км) при движении на подъемах и горизонтальных участках дорог можно определить по формуле:

$$Q_m = \frac{Q_m^{y\partial} \cdot F_{\partial} \cdot k_{np}}{3600 \cdot \rho_m \cdot \eta_{mp}}, \text{ л/100 км};$$

где $Q_m^{y\partial}$ – удельный расход топлива двигателем самосвала при номинальной мощности (определяется по характеристике двигателя), г/кВт.ч; F_{∂} – сила сопротивления дороги, Н, $F_{\partial} = (k_{ck} + i) G_c \cdot g$; k_{ck} – коэффициент сопротивления качению; i – продольный уклон дороги, %; G_c – масса самосвала (груженого или порожнего в зависимости от условий движения на участке, по которому ведется расчет), кг; k_{np} – коэффициент использования пробега с грузом; g – ускорение свободного падения, м/с²; ρ_m – плотность дизельного топлива при температуре 20°C (кг/л), принимается 0,83 кг/л; η_{mp} – КПД трансмиссии самосвала, принимается для двухосных самосвалов 0,85.

Расчет расхода топлива самосвалом при движении на подъемах и горизонтальных участках дорог с применением навесного оборудования трансмиссии.

$$Z_{kan/100} = Q_{m.100/ч}^u \cdot C_{литр}, \text{ грн/100км}$$

где $C_{литр}$ – стоимость одного литра топлива (принимается оптовую стоимость дизельного топлива равным 8,4 грн.).

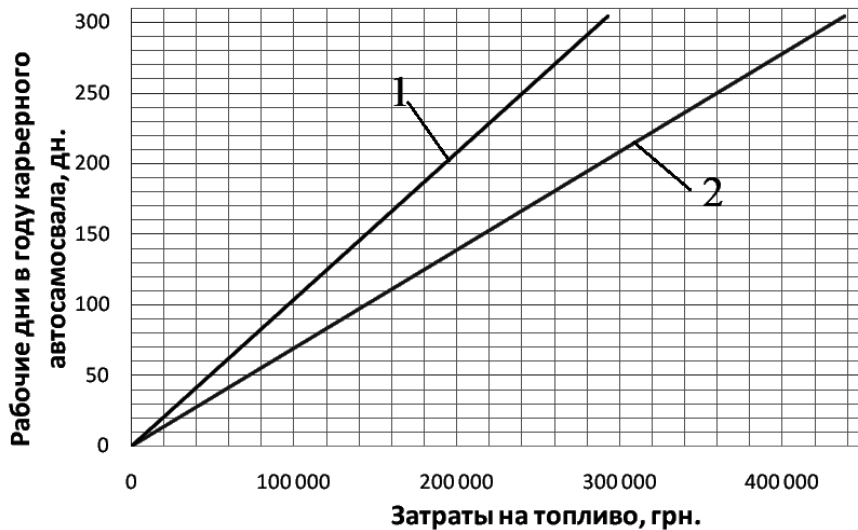


Рисунок 3 – Характеристический график капитальных затрат, при эксплуатации автосамосвала в год: 1 – С продольным уклоном дороги в 12%, с измененной базой (межосевым расстоянием $L=5,96\text{м}$); 2 – С продольным уклоном дороги в 8 %, с обычной базой (межосевое расстояние $L=5,3\text{м}$)

Таким образом видна годовая экономия капитальных затрат на топливо в первом случае, применение МЦМ составляет 33,1% – 144832,5 грн/год.

Результаты показали, что на топливную экономичность оказывают влияние не только номинальные характеристики двигателя, но и внедрение новых конструктивных решений.

Список литературы

Смирнов Г.А. Теория движения колесных машин / Глеб Смирнов. – М.: Машиностроение, 1990.–352 с.

Литвин П.В., ст. викл., Прокопович М.О., Прудкий С.С. студенти гр. АТмм-09.1
(Державний ВНЗ «Національний гірничий університет» м. Дніпропетровськ, Україна)

МЕТОДИКА РОЗРАХУНКУ ЕКСПЛУАТАЦІЙНИХ ВЛАСТИВОСТЕЙ АВТОМОБІЛІВ З ВИКОРИСТАННЯМ ПРОГРАМНОГО ПРОДУКТУ «Mathcad»

Експлуатаційні властивості автомобіля характеризують можливість його ефективного використання у визначених умовах і дозволяють оцінити ступінь відповідності його конструкції вимогам експлуатації. Основними експлуатаційними властивостями автотранспорту є: тягово-швидкісні; гальмівні; паливної економичності; керованості; стійкості і т.д. Зазначені показники, як правило, визначаються експериментально, але можуть бути визначені розрахунками.

При виконанні цих розрахунків, в тому числі при виконанні курсової роботи з дисципліни «Автомобілі» необхідно виконання великого обсягу розрахунків. Методичні рекомендації щодо розрахунків експлуатаційних властивостей автомобілів налічують понад 140 формул різної ступені складності, по більшій частині яких розрахунки проводяться по 10 – 12 параметрах. Крім того розрахунки часу та шляху розгону вимагають накопичувальної суми отриманих значень.

Спроби використання для розрахунків математичного апарату програми «Еxсel» показали громіздкість та незручність даного виду розрахунків.

Тому розрахунок часу та шляху розгону автомобіля був виконаний з використанням програмного продукту «Mathcad» за наступною методикою:

- визначається максимальна швидкість та величина динамічного фактору на i -й передачі;
- визначається час і шлях розгону на i -й передачі;
- визначається величина падіння швидкості за час перемикання передачі і шлях, що проїде автомобіль за цей час.

Початкова швидкість на наступній передачі буде дорівнювати швидкості в кінці розгону на попередній передачі, мінус величина падіння швидкості за час перемикання. Далі алгоритм розрахунку повторюється.

Кінцевим результатом даного розрахунку має бути побудова графіків швидкості від часу а шляху розгону. Вказаний вище алгоритм дає можливість побудувати лінійні графіки часу та шляху розгону на кожній передачі.

Для більш точних результатів потрібно розрахувати проміжкові значення часу та шляху розгону на кожній передачі за вказаним вище алгоритмом.

Оскільки розрахунок проміжкових значень вимагають накопичувальної суми отриманих значень, то використання програмного продукту «Mathcad», а саме побудова графіків залежності швидкості від часу та шляху розгону з використання матриць стовбців, кожна строчка котрого є сумою отриманих значень, є більш доцільним ніж використання програми «Еxсel».

Олишевская В.Е., к.т.н., доцент, Урвачев С.О., студент гр. АМГ-08-1

(Государственное ВУЗ «Национальный горный университет», г. Днепропетровск, Украина)

ПЕРСПЕКТИВНЫЕ НАНОМАТЕРИАЛЫ АВТОМОБИЛЬНОГО ТРАНСПОРТА

В технологически развитых странах (США, Объединенная Европа, Япония, Китай, Российская Федерация, Украина) приняты и активно проводятся в жизнь национальные программы, предусматривающие в качестве приоритетного развития – научно-технические работы в области нанотехнологий и наноматериалов.

К наноматериалам относятся материалы, которые характеризуются нанометровым масштабом размеров хотя бы в одном из трех измерений. Нанометровый масштаб размеров может относиться как к образцу материала в целом, так и к его структурным элементам. Наноматериалы могут находиться в различных агрегатных состояниях: газообразном, жидком или твердом. На современном уровне развития техники наибольшее применение находят твердотельные наноматериалы.

Автомобильный транспорт является самым крупным потребителем наноматериалов. Наиболее широко наноматериалы используются в автомобилях, производимых в США. В качестве примера можно привести нанокompозит – углеродные нанотрубки в сочетании с нейлоном, используемые в топливной системе для защиты от статического электричества. Новый компаунд фторполимера с нанотрубками применяется при изготовлении уплотнительных колец для топливной системы автомобилей.

Компания Toyota более десяти лет назад впервые применила при производстве автомобилей коммерческие нанокompозиты, разработав композит нейлона с наноглиной для жесткого и термостойкого покрытия нейлоновых зубчатых ремней.

Начиная с 2002 года, компания General Motors успешно применяет промышленные композиты с наноглинами и нанотальком при изготовлении накладок порогов для минивенов Safari и Chevrolet Astro.

Примером автомобиля, в котором применяются легкие нанокompозитные материалы, является многофункциональный универсал Hummer GM H2 SUT (грузовой пикап). В автомобиле используются нанокompозитные детали: для центральной полки, панелей стоек, ограждения верхних кромок кузова и отделки (рис. 1). Прочные нанокompозитные материалы имеют меньший вес, более устойчивы к царапинам, лучше прилегают к кузову.



Рисунок 1 – Наружные детали Hummer, изготовленные из наноматериалов

Компания Blackhawk Automotive Plastics Inc. выпускает деталь – порог-подножку из термопластического олефина с включением хлопьев наноглины размером 1 нм (производства компании Southern Clay Products) (рис. 2). Порог по сравнению с порогами, изготавливаемыми с применением обычного наполнителя – талька, является более прочным и менее ломким при низких температурах, в десять раз легче.



Рисунок 2 – Нанокompозитная подножка

Компания Mercedes-Benz успешно применяет лак с добавлением керамических наночастиц, который имеет высокую устойчивость к царапинам и привлекательный внешний вид (рис. 3). Эффективность нового покрытия показали испытания, проведенные в соответствии со стандартами DIN: после десяти циклов в лабораторной мойке датчики блеска показали для обычного лака 35 % из 100 % максимально возможных по шкале блеска, а для нанолака – 72 %.



Рисунок 3 – Прозрачное нанопокpытие (слева) в сравнении с традиционной окpаской (справа) после 5 лет испытаний

Компании Further, Sud-Chemie AG и Putsch Kunststoffe GmbH разpабатывают семейство нанокompозитов ELAN XP для внутренней отделки автомобилей на основе смесей полипропилена (ПП) и полистирола (ПС). ПП и ПС в обычных условиях несовместимы, однако минеральный наполнитель Nanofil (производства компании Sud-Chemie AG) образует с ними устойчивые к царапинам компаунды с приятной на ощупь однородной матовой поверхностью.

Специалисты компании Ford's Research and Innovation Center разpабатывают ряд нанокompозитных материалов с целью получения улучшенных покpытий и прочных материалов с повышенной износостойкостью.

В последние годы для восстановления работоспособности трибосопряжений автомобилей все активнее применяются нанотрибопpепараты, примерами которых являются Energy Release, Super Dura Lube, Fenom Nanodiamond Green Run, Fenom Old Chap, Fenom Street Racing, Fenom Engine Nanoguard, Fenom Gear Nanoguard.

Многие автопроизводители (Daimler Chrysler AG, BASF AG, Iveco S. p. A., Total SA, Renault Trucks, Volvo Trucks) с целью защиты окружающей среды приняли решение об участии в проекте Selective Catalytic Reduction по разpаботке наноприсадок, которые позволяют снизить токсичность и дымность выхлопных газов автомобилей.

Среди основных направлений применения наноматериалов на автотранспорте в последующие 10 лет прогнозируется появление систем хранения водорода, топливных элементов и батарей суперконденсаторов.

Проців В.В., д.т.н., професор, Красовський П.М., студент гр. АМГ-08-1
(Державний ВНЗ “Національний гірничий університет”, м. Дніпропетровськ, Україна)

ТЕЛЕЖКА ДЛЯ ТРАНСПОРТИРОВКИ ЛЕГКОВЫХ АВТОМОБИЛЕЙ НА УЧАСТКЕ КУЗОВНОГО РЕМОНТА

В технологическом процессе восстановления кузова автомобиля наряду с непосредственно ремонтными работами немаловажную роль играют и подъемно-транспортные операции. В большинстве случаев на участках кузовного ремонта для выполнения данных операций используются несколько подъемных и транспортных средств одновременно, что приводит к потерям времени и неэффективному использованию технологического оборудования. Одним из решений данной проблемы является создание устройств, объединяющих в себе подъемное и транспортное оборудование. Прототипом такого устройства является подъемная тележка для транспортировки легковых автомобилей и кузовов.

Рассмотрим ее конструкцию на рисунке 1. Тележка состоит из двухсекционной

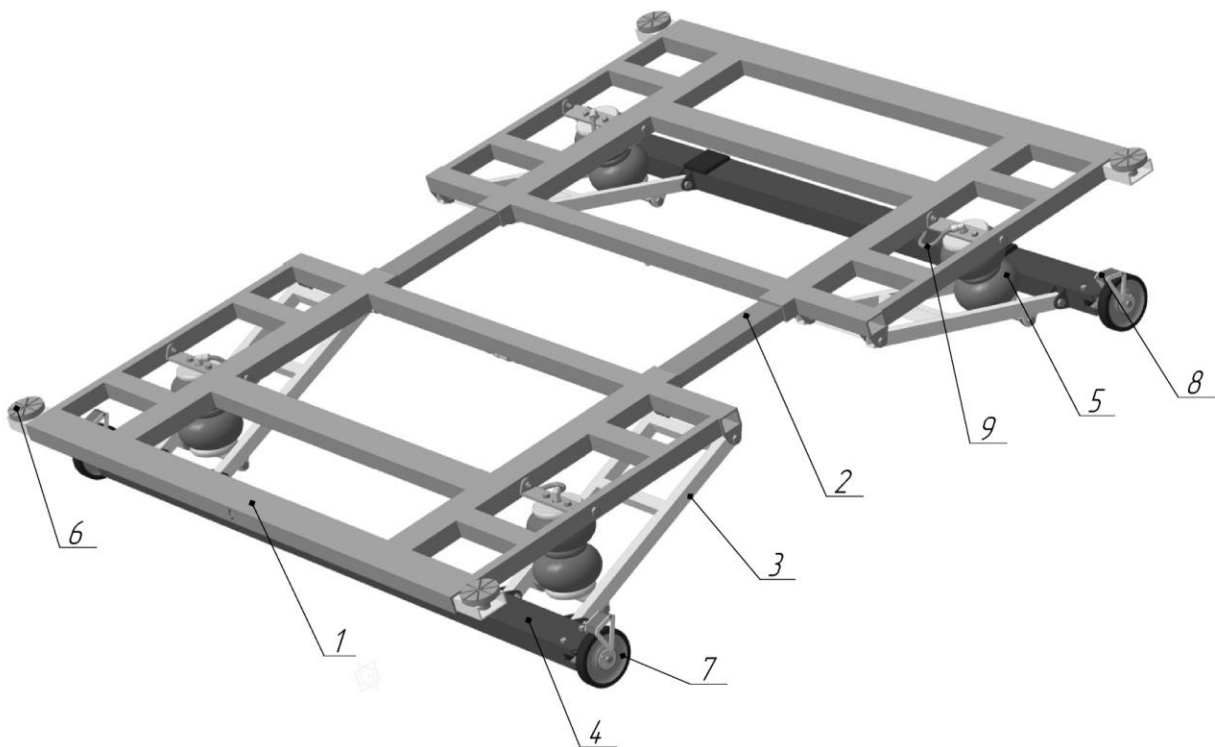


Рисунок 1 – Общий вид тележки

рамы 1, секции которой сварены из труб прямоугольного сечения. В раме установлены две направляющие трубы 2, благодаря которым части рамы могут раздвигаться в определенном диапазоне для настройки тележки под автомобили с различной длиной колесной базы. К раме крепятся рычаги 3, которые, в свою очередь, соединены с балкой 4. Между рамой и рычагами установлены пневматические подушки 5, которые осуществляют подъем рамы с автомобилем.

Для обеспечения подъема автомобилей с различной шириной кузова в раме установлены выдвижные лапы 6 со съемными пятнами. В балке закреплен колесный узел 7, конструкция которого позволяет перемещать тележку, как в продольном, так и

поперечном направлениях. На каждом колесном узле установлен стопор колеса 8, предотвращающий самопроизвольное перемещение тележки. На нижней поверхности рамы при помощи крюков закреплен трубопровод 9 подачи сжатого воздуха к пневматическим подушкам.

Рассмотрим принцип работы. Тележка в исходном состоянии подкатывается под автомобиль сбоку и располагается вдоль его оси. Далее производится настройка тележки под размеры конкретного автомобиля путем раздвигания секций рамы и выдвижения лап. Лапы устанавливаются под опорными местами кузова, предусмотренными заводом-производителем для установки домкрата и лап подъемника.

Из пневматической системы СТО по шлангу через кран подается сжатый воздух по трубопроводу тележки в пневматические подушки, вследствие чего изменяется их высота и осуществляется подъем рамы вместе с автомобилем на высоту, необходимую для вывешивания его колес.



Рисунок 2 – Тележка с транспортируемым автомобилем

Для перемещения тележки к раме присоединяется съемная ручка. Ее конец плотно вставляется в отверстие в раме и фиксируется для предотвращения отсоединения во время транспортировки автомобиля. Стопоры колес устанавливаются в исходное положение до упора во избежание произвольного торможения. Далее автомобиль на тележке транспортируется на нужный участок или пост.

Опускание рамы производится путем выпуска воздуха из пневматической системы. Под весом автомобиля рама плавно опускается до начальной высоты, после чего тележка выкатывается из-под автомобиля вбок и приводится в исходное состояние.

Основная сфера применения тележки для транспортировки легковых автомобилей и кузовов – кузовной и малярный участки СТО. Ее использование на данных участках должно обеспечить повышение производительности труда в целом и снижение временных затрат на подъемно-транспортные операции при выполнении работ по обслуживанию и восстановлению кузовов легковых автомобилей.

Следует отметить, что конструкция и принцип действия тележки позволяют расширить круг решаемых с ее помощью задач. Например, расстановка автомобилей в автосалонах и выставочных залах (особенно в условиях ограниченной площади); использование в качестве подъемного оборудования на шиномонтажном участке; организация дополнительного мобильного поста для выполнения мелких ремонтных работ.

Пучков А.И., ст. преподаватель, Лимарев В.И., студент гр. АМГ-08-2

(Государственное ВУЗ «Национальный горный университет», г. Днепропетровск, Украина)

СТЕНД ДЛЯ РАЗБОРКИ-СБОРКИ И РЕГУЛИРОВКИ ДИФФЕРЕНЦИАЛОВ ЗАДНИХ МОСТОВ

Автомобильный транспорт уже давно занял довольно популярную нишу в сфере транспортных услуг. Но наряду с ним возникает потребность в авторемонтном производстве. Авторемонтное производство, равно как и автомобилестроение, предназначено выпускать ту же продукцию - автомобили и их агрегаты с определённой работоспособностью и ресурсом.

Однако авторемонтное производство существенно отличается от производства автомобилей. Основной причиной этих различий является неодинаковость исходного продукта, из которого в ходе производства формируется изделие. Исходным продуктом авторемонтного предприятия является ранее выпущенные автомобили и их агрегаты, утратившие трудоспособность (ремонтный фонд). Как автомобильные заводы, так и авторемонтные предприятия наряду с основным исходным продуктом используют дополнительно также детали, узлы, агрегаты и приборы, получаемые по кооперации от смежных предприятий.

Работа автомобиля в той или иной степени характеризуется его технико-эксплуатационными показателями. Главная передача выполняет функцию передачи крутящего момента от сцепления на ведущие колеса, и увеличение его.

При работе заднего моста, особенно с полной нагрузкой, в результате взаимного трения зубьев зубчатых колёс, находящееся в картере масло нагревается до 90...100° С. При этом в картере повышается давление воздуха и масляных паров, что может привести к просачиванию масла через уплотнения.

Одним из признаков неисправности редуктора ведущего моста является возникновение посторонних шумов при его работе. Причиной появления шума в редукторах ведущих мостов является износ, повреждение или разрушение шестерни главной передачи, а также подшипников корпуса дифференциала, подшипников ведущей шестерни (рис. 1).

Срок службы деталей напрямую зависит от своевременного обслуживания. Плохое состояние дорог, вид масла и примесей в нем, динамические нагрузки и человеческий фактор – это основные причины выхода из строя деталей редуктора заднего моста.

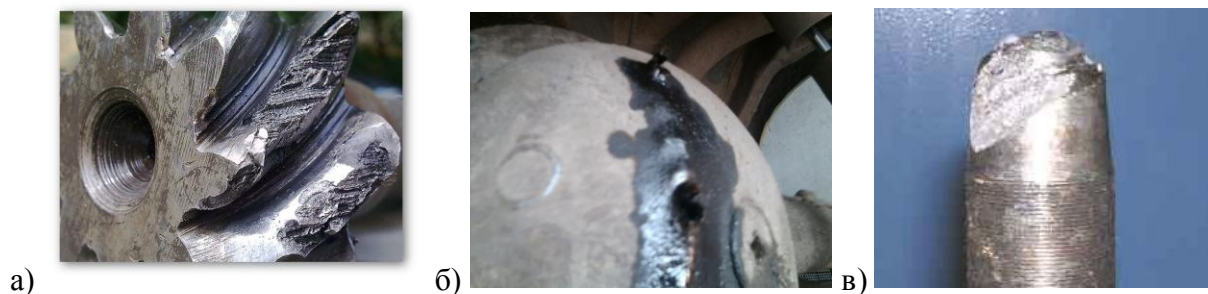


Рисунок 1 – Примеры вышедших из строя деталей и узлов
 а) вышедшая из строя главная передача; б) просачивание масла;
 в) разрушение полуоси.

С целью устранения неисправностей был создан стенд для разборки-сборки и регулировки дифференциалов задних мостов, который позволяет сократить время работы и увеличить качество выполняемых работ (рис.2).

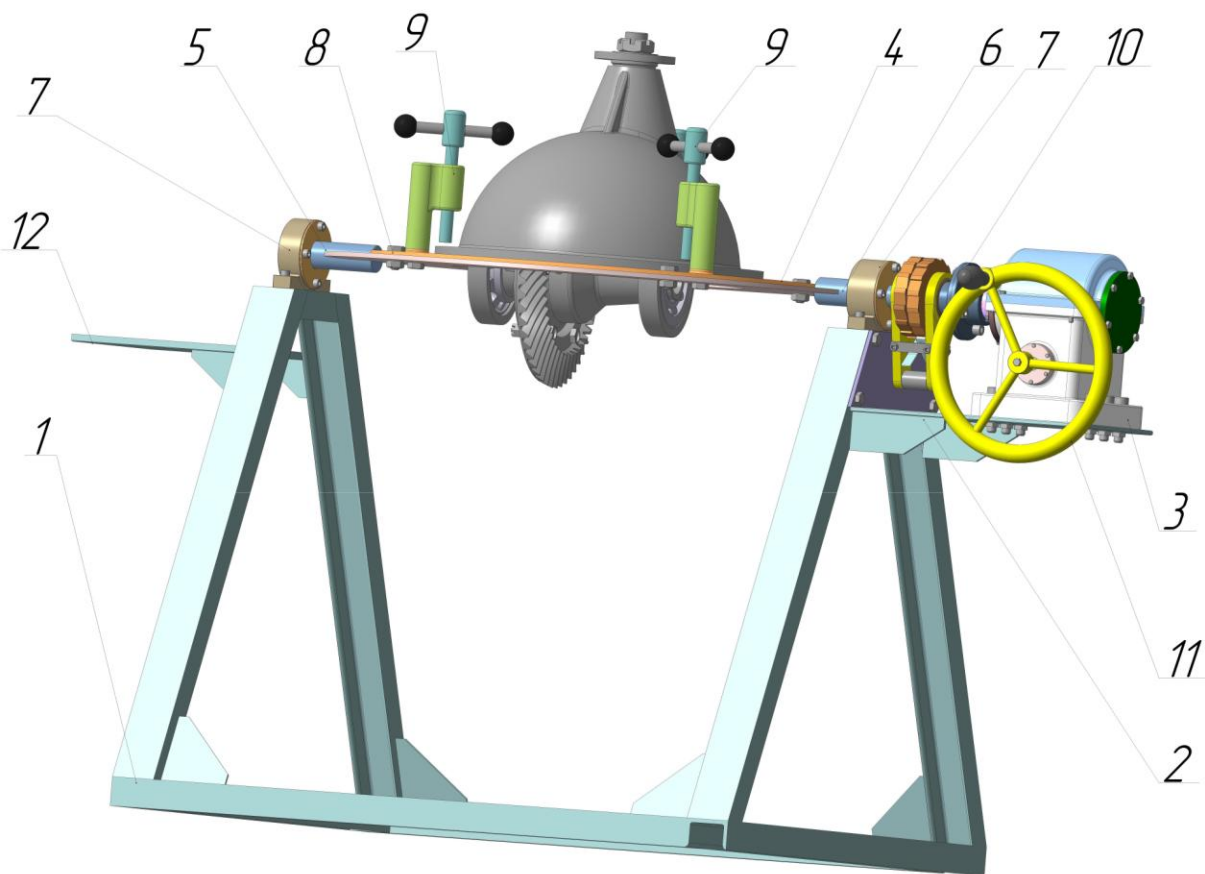


Рисунок 2 – Стенд для разборки-сборки и регулировки дифференциалов задних мостов

1 – рама; 2 – полка установки редуктора; 3 – редуктор; 4 – контователь; 5, 6 – вал контователя; 7 – подшипниковые узлы; 8 – съёмная плита; 9 – прижимное устройство; 10 – муфта; 11 – штурвал; 12 – полка для инструмента.

Стенд (рис. 2) представляет собой раму 1 с двумя стойками. К раме приварена полка 2 для места крепления червячного редуктора 3. Вращающимися деталями стенда является контователь 4, приваренный к валам 5 и 6. На контователе закреплена съёмная плита 8, к которой крепится дифференциал заднего моста, и фиксируется прижимными устройствами 9. Крутящий момент от редуктора передаётся через муфту 10, соединённой через шпонку с валом контователя 6. Поворот редуктора осуществляется штурвалом 11, установленным на входном валу редуктора. Для удобной работы рабочего предусмотрена полка для инструмента 12.

Техническим результатом является обеспечение возможности разборки-сборки редукторов ведущих мостов автомобилей разных марок, а также регулировок размеров зубчатого зацепления.

Недостатком прототипа является то, что он специализированный и позволяет работать с определёнными типами редукторов.

Сидоркин И.А., аспирант, Федоскин В.А., доц., к.т.н.
(Государственное ВУЗ"НГУ", г. Днепрпетровск)

ПОВЫШЕНИЕ ЭФФЕКТИВНОСТИ РАБОТЫ ВОЗДУШНЫХ ФИЛЬТРОВ

Автомобильный транспорт считается наиболее мобильным средством передвижения и доставки грузов. Он используется как личным целям, так и в различных отраслях промышленности, поэтому эксплуатируется в разнообразных дорожных условиях и климатических зонах. Это приводит к тому, что воздух, попадающий в систему питания, имеет не одинаковый химический состав. Одним из элементов, влияющих на работу автомобиля, является воздушный фильтр. В экологически чистых районах в составе воздуха присутствует меньше пыли и химических соединений во взвешенном состоянии, чем в экологически загрязненных областях. Поэтому поддержание фильтрующего элемента в исправном, работоспособном и качественном состоянии является актуальной задачей.

По данным ГАИ, на 2008 год, в Днепрпетровске зарегистрировано около 800000 автомобилей. Замена воздушного фильтра, в соответствии с рекомендациями заводов изготовителей, производится в среднем через каждые 10000км пробега. Предполагая, что среднесуточный пробег каждого составляет 50км, вычислим время замены фильтра на каждом автомобиле.

$$d_1 = \frac{10000}{50} = 200 \text{ дней.}$$

Соответственно в год количество замененных фильтров на одном автомобиле составляет

$$n_1 = \frac{365}{200} = 1,83 \text{ шт.}$$

Таким образом, в течение года производится замена $n_2 = 1,83 \cdot 800000 = 1464000$ шт. отработавших фильтров. При этом не учитываются условия работы каждого автомобиля. Практика показывает, что централизованная утилизация этих фильтров не производится. Отработавшие материалы попадают на свалки, а в том количестве, в котором они заменяются, фильтры скоро представят экологическую угрозу.

По вышеописанным причинам часть машин работают с фильтрующими элементами, которые засорены до критического предела, либо производится замена еще работоспособного элемента. Возникает задача диагностики фильтрующих элементов, своевременной их чистки и замены, что повлечет за собой повышение топливной экономичности уменьшение износа и увеличение срока службы двигателя.

Фильтрующий элемент изготовлен из целлюлозных или синтетических волокон, поэтому представляет не жесткую систему. Фильтровальная бумага изготавливается двухслойной, слои между собой связаны, поэтому в процессе работы не разделяются. Конструкция элемента построена таким образом, что воздух, проходящий через фильтр, сначала принимает слой с меньшей плотностью волокон, а затем, слой с более плотным расположением волокон. Частицы пыли задерживаются в волокнах, тем самым уменьшая пропускную способность бумаги. В процессе работы, фильтрующий элемент воздухоочистителя совершает относительные колебания различной частоты. У чистого фильтра амплитуда колебаний минимальна. По мере загрязнения амплитуда и сопротивление возрастают, и могут достичь таких значений, при которых произойдет разрыв бумаги в рабочей плоскости или отрыв ее от уплотнителя.

Для того, чтоб снизить количество выбрасываемых фильтров, можно пойти по пути их очистки. Существует несколько способов чистки фильтрующих элементов. На СТО практикуют продувку элемента сжатым воздухом, направленным в сторону, про-

тивоположную рабочему потоку. Используя этот способ, можно извлечь некоторое количество загрязнений. Но при высоких скоростях струи воздуха, существует опасность прорыва бумаги. Имеется установки, которые очищают фильтрующие элементы пульсирующим потоком воздуха, но этих параметров не достаточно для изъятия всей массы загрязнений, что требует создание установки, оказывающей на фильтрующий элемент комбинированное воздействие.

Применяя комбинированные нагрузки можно практически полностью удалить загрязнения из фильтрующего элемента, что повлечет за собой уменьшение количества выбрасываемых фильтрующих элементов.

Ходос О.Г., ассистент, Николенко А.В., студент гр. АТммС-12-1

(Государственный ВНЗ «Национальный горный университет», Днепропетровск, Украина)

АНАЛИЗ СИСТЕМ АКТИВНОЙ БЕЗОПАСНОСТИ АВТОМОБИЛЯ: ПАРКОВОЧНЫЙ РАДАР (ПАРКТРОНИК) И СИСТЕМА АВТОТОРМОЖЕНИЯ

Современный автомобиль по своей природе представляет собой устройство повышенной опасности. Учитывая социальную значимость автомобиля и его потенциальную опасность при эксплуатации, производители оснащают свои автомобили средствами, способствующими его безопасной эксплуатации. Из комплекса средств, которыми оборудован современный автомобиль, большой интерес представляют средства безопасности.

Безопасность транспортного средства - это комплекс конструктивных и эксплуатационных свойств, снижающих вероятность возникновения ДТП и тяжесть их последствий.

Активная безопасность — это совокупность конструктивных и эксплуатационных свойств автомобиля, направленных на предотвращение дорожно-транспортных происшествий и исключение предпосылок их возникновения, связанных с конструктивными особенностями автомобиля

Свойства активной безопасности:

- свойства, в значительной степени, зависящие от действий водителя по управлению транспортным средством;
- свойства, не зависящие или зависящие в незначительной степени от действий водителя по управлению транспортным средством;
- свойства, определяющие возможность эффективной деятельности водителя по управлению транспортным средством (рабочее место водителя и его обитаемость).

Основным предназначением систем активной безопасности автомобиля является предотвращение аварийной ситуации. При возникновении такой ситуации система оценивает вероятную опасность и предупреждает водителя, для предотвращения аварийной ситуации путем сигнализации или путем активного вмешательства в процесс управления автомобилем.

Парковочный радар - это устройство, которое помогает избежать столкновения с препятствиями, при постановке автомобиля на стоянку даже если они находятся вне зоны видимости водителя.

Парковочное устройство предупреждает водителя звуковыми и световыми сигналами о приближении автомобиля к препятствию, если оно находится в зоне действия его датчиков. Большинство моделей указывает расстояние до преграды, а наиболее совершенные - и сторону ее расположения.

Система использует ультразвуковые датчики, врезанные в переднем и заднем бамперах для измерения дистанции к ближайшим объектам. Система издаёт прерывистый предупреждающий звук с индикацией того, как далеко находится автомобиль от препятствия. В некоторых вариантах исполнения информация о дистанции отображается на жидкокристаллическом дисплее, встроенном в приборную панель, в зеркало заднего вида и т.п. Когда расстояние до препятствия сокращается, предупреждающий сигнал увеличивает частоту. Первые звуки он издаёт при приближении к препятствию на $1 \div 2$ метра, а при опасном сближении с препятствием ($10 \div 40$ см, в зависимости от модели) звуковой сигнал становится непрерывным.

В некоторых моделях система может быть отключена, например, для использования на бездорожье.

Как правило, система автоматически включается вместе с задней передачей (например, электропитание может подаваться от цепи фонаря заднего хода). Датчик сначала излучает ультразвуковые волны, затем переключается на прием, чтобы уловить их отражения от препятствия. В каждом режиме он находится короткий промежуток времени (несколько миллисекунд), также быстро происходит их смена. По времени между излучениями волн и фиксируемым их отражением электронный блок рассчитывает расстояние до препятствия.

Автоторможение - это устройство, которое автоматически тормозит автомобиль при угрозе столкновения с пешеходом или находящимся впереди автомобилем, если водитель вовремя не реагирует, и не приступил к торможению или выруливанию.

Функция автоторможения может предотвратить столкновение или снизить скорость в момент столкновения.

Согласно статистике, в 50% случаев водитель, виновен в наезде на впереди идущий автомобиль. Эта технология предотвращения столкновений третьего поколения, активная при скоростях более 4 км/час, способна предупреждать, при чрезмерном сокращении дистанции до движущегося впереди автомобиля или при внезапном появлении перед автомобилем пешеходов. Если водитель не реагирует, и столкновение неминуемо, полное автоматическое торможение помогает предотвратить или ослабить удар.

Установленный за передней решеткой радарный датчик и установленная за лобовым стеклом видеокамера постоянно определяют дистанцию до автомобиля идущего впереди в пределах 150 м. В дневное время при скорости до 35 км/ч система может также регистрировать на неподвижно стоящих или двигающихся пешеходов.

Если перед автомобилем неожиданно появляется пешеход или если впереди идущий автомобиль внезапно тормозит, то система обнаруживает опасность удара, и тогда на стекле загорается красный индикатор и срабатывает звуковой сигнал.

Эта технология также поддерживает инициируемое водителем экстренное торможение. Время реагирования тормозной системы уменьшается за счет повышения давления.

Конструкция датчика автоторможения позволяет регистрировать автомобили и другие крупные транспортные средства, находящиеся перед автомобилем, как в светлое, так и в темное время суток. С помощью инфракрасного света от датчика измеряется отраженный свет.

У датчика имеется ряд ограничений:

- датчик не видит объекты с низкой отражающей способностью;
- датчик плохо работает при плохих погодных условиях (например, в сильный снегопад или дождь, в плотном тумане, пыльной или снежной поземке);
- функция датчика может быть нарушена при запотевании, загрязнении, обледенении или наличии снега на ветровом стекле;
- функция датчика может быть нарушена свешивающимися предметами, которые ограничивают действие датчика (например, флажок или вымпел на выступающем грузе или дополнительное оборудование, например, фары или передние дуги, выступающие над капотом);
- функция датчика может быть нарушена на скользком дорожном покрытии, когда увеличивается тормозной путь, что снижает способность функции автоторможения и не реагирует на транспортные средства, движущиеся в противоположном направлении;
- датчик плохо видит малые транспортные средства, мотоциклы и велосипеды.

Анализ систем активной безопасности парковочный радар (парктроник) и функция автоторможения показывает, что при наличии некоторых недостатков их конструкция обеспечивает выполнение функций активной безопасности автомобиля, а именно снижение количества столкновений с препятствиями и другими автомобилями.

Ходос О.Г., ассистент, Перец М.Е., студент гр. АТммС-12-1

Государственный ВНЗ «Национальный горный университет», г. Днепропетровск, Украина

ЗАЩИТНЫЕ СИСТЕМЫ ВОДИТЕЛЯ И ПАССАЖИРОВ В АВТОМОБИЛЯХ С COLLISION PREVENTION ASSIST

Повышение динамических свойств автомобилей, увеличение в потоке количества легковых автомобилей, управляемых водителями, не имеющими достаточных навыков управления, способствуют значительному увеличению аварийных ситуаций, приводящих к дорожно-транспортным происшествиям.

Безопасность транспортного средства включает в себя комплекс конструктивных и эксплуатационных свойств, снижающих вероятность возникновения ДТП, тяжесть их последствий, отрицательное влияние на окружающую среду.

Активная безопасность - свойство транспортного средства, снижающее вероятность ДТП.

Свойства активной безопасности позволяют объединить их в основные группы:

– свойства, в значительной степени, зависящие от действий водителя по управлению транспортным средством (тягово-скоростные, тормозные, устойчивость, управляемость, информативность);

– свойства, не зависящие или зависящие в незначительной степени от действий водителя по управлению транспортным средством (надежность элементов конструкции, массовые и габаритные параметры);

– свойства, определяющие возможность эффективной деятельности водителя по управлению транспортным средством (рабочее место водителя и его обитаемость).

Основным предназначением систем активной безопасности автомобиля является предотвращение аварийной ситуации. При возникновении такой ситуации система самостоятельно (без участия водителя) оценивает вероятную опасность и при необходимости предотвращает ее путем активного вмешательства в процесс управления автомобилем.

Применение систем активной безопасности позволяет в различных критических ситуациях сохранять контроль над автомобилем или, другими словами, сохранить курсовую устойчивость и управляемость автомобиля.

Под курсовой устойчивостью понимается способность автомобиля сохранять движение по заданной траектории, противодействуя силам, вызывающим занос и опрокидывание.

Управляемость заключается в способности автомобиля двигаться в заданном водителем направлении.

Наиболее известными и востребованными системами активной безопасности автомобиля являются:

- антиблокировочная система тормозов;
- антипробуксовочная система;
- система курсовой устойчивости;
- система распределения тормозных усилий;
- система экстренного торможения;
- система обнаружения пешеходов;
- электронная блокировка дифференциала.

Перечисленные системы активной безопасности конструктивно связаны и тесно взаимодействуют с тормозной системой автомобиля и значительно повышают ее эффективность.

Ряд систем может управлять величиной крутящего момента через систему управления двигателем.

Имеются также вспомогательные системы активной безопасности (ассистенты), предназначенные для помощи водителю в трудных с точки зрения вождения ситуациях.

Помимо своевременного предупреждения водителя о возможной опасности, системы осуществляют и активное вмешательство в управление автомобилем, используя при этом тормозную систему и рулевое управление.

Большое количество таких систем появилось и появляется в связи со стремительным развитием электронных систем управления (появлением новых видов входных устройств, повышением производительности электронных блоков управления).

К вспомогательным системам активной безопасности автомобиля относятся:

- парковочная система;
- система кругового обзора;
- адаптивный круиз-контроль;
- система аварийного рулевого управления;
- система помощи движению по полосе;
- система помощи при перестроении;
- система ночного видения;
- система распознавания дорожных знаков
- система контроля усталости водителя
- система помощи при спуске;
- система помощи при подъёме;
- -и др.

Система Collision Prevention Assist предназначена для помощи водителям в предотвращении аварий, происходящих в продольном направлении, или их смягчении.

Она включает в себя две функции: предупреждение о лобовом столкновении и адаптивное усиление торможения.

Принцип действия основан на том, что одиночный радар среднего волнового диапазона следит за зоной перед автомобилем глубиной около 80 м на наличие потенциальных объектов столкновения. Информация, поступающая от радара, в комбинации с такими показателями, как скорость движения и траектория автомобиля, используется для вычисления вероятности столкновения.

При скорости автомобиля в диапазоне от 30 до 250 км/ч, если вероятность столкновения с другим движущимся объектом превышает критическое значение, система выдает водителю соответствующее предупреждение. В этот момент Collision Prevention Assist также включает функции системы PRE-SAFE® компании Mercedes-Benz, если таковая установлена в качестве опции.

Система PRE-SAFE® поощрялась комитетом Euro NCAP в 2010 году, она подготавливает к столкновению систему устройств пассивной безопасности автомобиля.

Если водитель реагирует на предупреждение о лобовом столкновении нажатием на тормоз, адаптивное усиление торможения гарантирует приложение оптимального тормозного усилия: достаточно убедиться, что автомобиль остановится до столкновения с объектом, если это возможно, но желательно, чтобы автомобили, едущие сзади, также имели возможность безопасно остановиться, не ударившись в заднюю часть едущего впереди автомобиля.

Анализ защитной системы водителя и пассажиров в автомобилях с COLLISION PREVENTION ASSIST показывает, что их конструкция обеспечивает предотвращении аварий, а следовательно и защиту находящихся в салоне людей и сам автомобиль от повреждений при столкновении.

Ходос О.Г., ассистент, Саричева Г.И. студентка АТмм-10-1
(Государственный ВУЗ НГУ, г. Днепрпетровск, Украина)

АНАЛИЗ НОВЫХ ДОСТИЖЕНИЙ В АВТОМОБИЛЬНОЙ ПРОМЫШЛЕННОСТИ

Автомобилестроение, как отрасль машиностроения зародилась в 80-90-х годах XIX века во Франции и Германии, а в конце XIX — начале XX веков в Англии, Австро-Венгрии (Богемия), Италии, США, Бельгии, Канаде, Швейцарии, Швеции и Российской Империи в связи с объективной общественной потребностью в механизации сухопутных безрельсовых перевозок (прежде всего военных) и вытеснении из данной области человеческой деятельности мускульной силы животных (и людей). С середины XX-го века автомобилестроение относится к зрелым отраслям промышленности с высокой (и все возрастающей) степенью монополизации.

Т.к. автомобили стали неотъемлемой частью для людей, поэтому их совершенствуют и делают более комфортабельными и практичными.

Автомобильная компания «Bentley» создала быстрейший Continental Flying Spur. Это четырехдверный седан мощностью 625 лошадиных сил.

Изменился кузов этого автомобиля, усилены центральные стойки, пороги, передние поперечные элементы конструкции, панели в капоте. Сам капот и передние крылья сделаны из алюминия. Массу новой «Летающей шпоры» удалось снизить на 50 кг, а аэродинамический коэффициент теперь составляет 0,29. Для повышения комфортабельности седана от Bentley были разработаны новые 19-дюймовые колеса. Значительно улучшена шумоизоляция.

В интерьере соседствуют новая мультимедийная система с 8-дюймовым сенсорным монитором и голосовым управлением.

Автомобиль может иметь четырех- или пятиместную посадочную формулу, все с усовершенствованными подогревом и вентиляцией. Пассажиры заднего ряда могут самостоятельно управлять климатом и использовать развлекательную систему седана, каждый на своем 10-дюймовом мониторе.

Разгон до 100 км/ч занимает у автомобиля 4,3 секунды, максимальная скорость достигает 322 км/час. Средний расход топлива 14,7 литрах на 100 км пробега.

Автомобильная компания «Volkswagen» создала новый серийный автомобиль XL1. Форма кузова позволит снизить аэродинамический коэффициент до 0,189, в то время как у большинства современных автомобилей он равен 0,27-0,33. Масса не превышает 795 кг, а центр тяжести очень низкий – высота машины 1153 мм. Таким образом, при ровном движении по трассе с постоянной скоростью 100 км/ч VW XL1, согласно расчетам инженеров марки, использует всего 8,4 лошадиных силы. Только на электротяге машина способна проехать до 50 километров, а в смешанном цикле запас хода составляет 500 км, притом что объем бака для дизельного топлива – 10 литров. Расход топлива 0,9 литра на 100 км пробега.

Колеса крутятся благодаря гибридной силовой установке, которая состоит из двухцилиндрового турбодизеля мощностью 48 л. с. и электромотора мощностью 20 кВт, что эквивалентно 27 л.с., сопряженных с семиступенчатой DSG с двумя сцеплениями.

Автомобильные компании «Toyota» и «BMW» представили совместный проект среднеразмерный спорткар Supra, который построен на усиленной платформе модели Toyota GT 86 и оснащен гибридной силовой установкой мощностью 400 л.с. состоящей из 2,5-литрового четырехцилиндрового бензинового турбированного двигателя и электромотора.